

Fiche technique

Caractéristiques du produit



Hachoir à viande, composition simple, 150 kg/h 230 V

Modèle	Code SAP	00002208
UH 12 MEC	Groupe d'articles	Hachoir à viande



- Composition du broyeur de viande: Composition simple
- Production maximale par heure [kg / h]: 150
- Matériel: Aluminium
- Diamètre de la matrice interne [mm]: 6
- Informations complémentaires: Niveau sonore 74,4 dB en fonctionnement
- Interrupteur principal: Oui

Code SAP	00002208	Puissance électrique [kW]	0.370
Largeur nette [mm]	500	Alimentation	230 V / 1N - 50 Hz
Profondeur nette [mm]	280	Production maximale par heure [kg / h]	150
Hauteur nette [mm]	425	Composition du broyeur de viande	Composition simple
Poids net [kg]	20.00		

Fiche technique



Dessin technique

Hachoir à viande, composition simple, 150 kg/h 230 V

Modèle

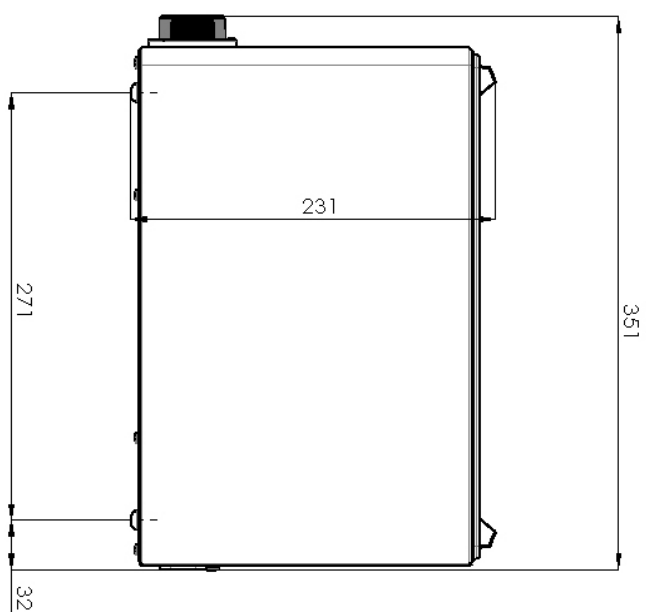
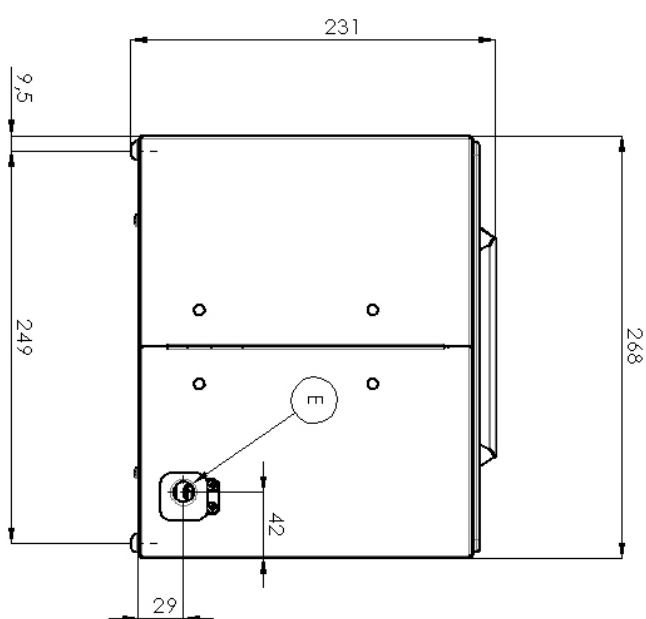
Code SAP

00002208

UH 12 MEC

Groupe d'articles

Hachoir à viande



Hachoir à viande, composition simple, 150 kg/h 230 V

Modèle	Code SAP	00002208
UH 12 MEC	Groupe d'articles	Hachoir à viande

1

Composition simple

Simplicité

- Convient pour hacher la viande plus grossièrement
- Grâce à la composition simple, il est très facile à monter et à démonter.

2

Marche inversée

Possibilité d'inverser l'opération pour libérer la vis sans fin

- Pas nécessaire de démonter le hachoir si la vis est surchargée.
- Nettoyage facile

3

Production 15kg/h

Grande capacité

- Excellent rapport qualité/prix
- Gain de temps et d'argent

4

Trémie en polycarbonate

Peut se mettre au lave-vaisselle par rapport à l'aluminium exanisé

- Simplifier le nettoyage

Fiche technique

Paramètres techniques



Hachoir à viande, composition simple, 150 kg/h 230 V

Modèle	Code SAP	00002208
UH 12 MEC	Groupe d'articles	Hachoir à viande

1. Code SAP:

00002208

2. Largeur nette [mm]:

500

3. Profondeur nette [mm]:

280

4. Hauteur nette [mm]:

425

5. Poids net [kg]:

20.00

6. Largeur brute [mm]:

500

7. Profondeur brute [mm]:

300

8. Hauteur brute [mm]:

500

9. Poids brut [kg]:

22.00

10. Type d'appareil:

Appareil électrique

11. Matériel:

Aluminium

12. La couleur extérieure de l'appareil:

Acier inoxydable

13. Puissance électrique [kW]:

0.370

14. Alimentation:

230 V / 1N - 50 Hz

15. Type de contrôle:

Mécanique

16. Interrupteur principal:

Oui

17. Production maximale par heure [kg / h]:

150

18. Informations complémentaires:

Niveau sonore 74,4 dB en fonctionnement

19. Composition du broyeur de viande:

Composition simple

20. Diamètre de la matrice interne [mm]:

6

21. Inversion de marche:

Oui

22. Section des conducteurs CU [mm²]:

0,5

- Výkon (kW): 2,4-3,3 (230 V)